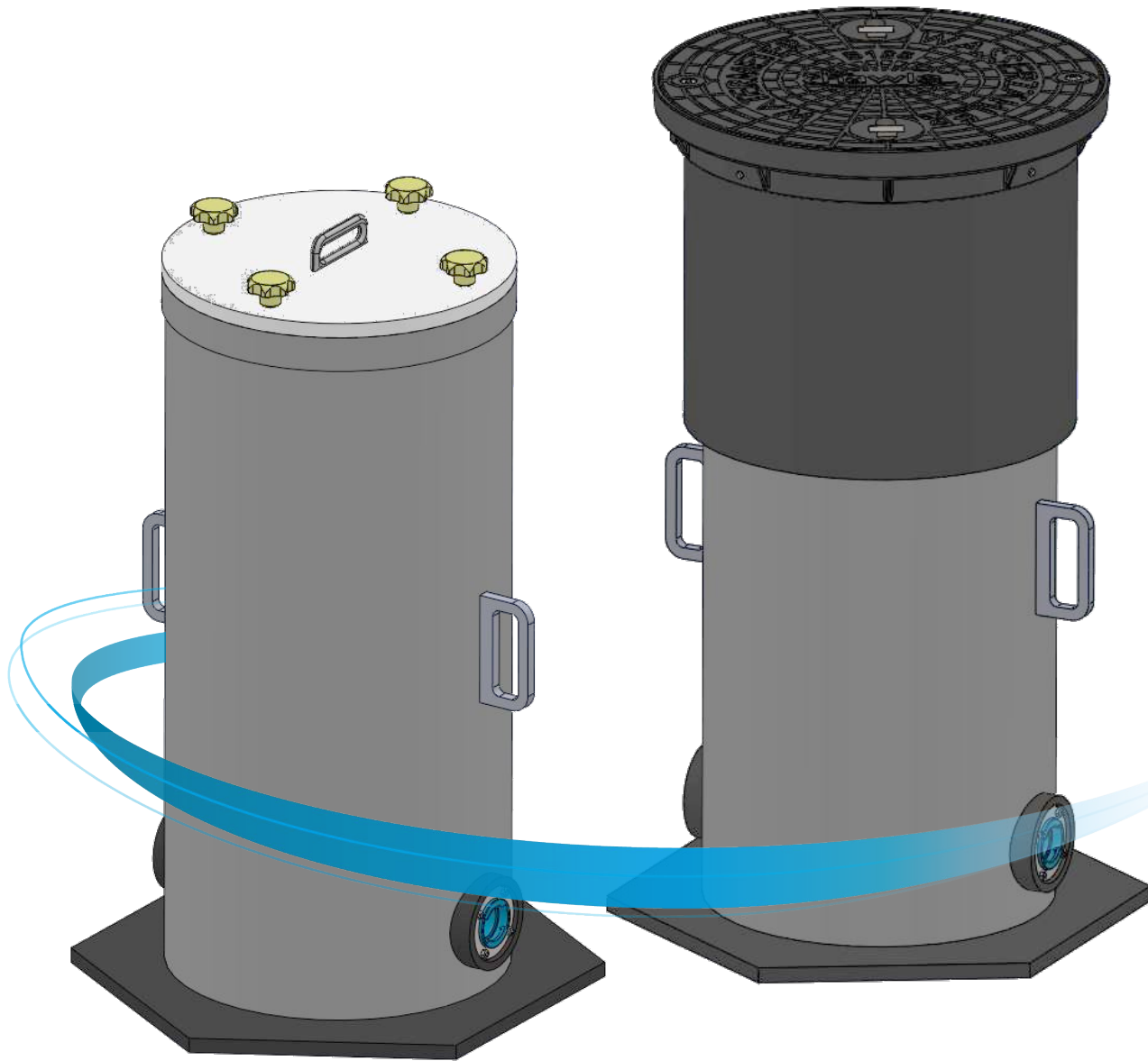


# etertub



Etertub AG

WASSERZÄHLERSCHACHT

## Vorteile

- ▶ Reduzierung der Dichtstellen auf ein Minimum
- ▶ Schmutzunempfindlich durch angepasste Geometrie des Dichtsystems
- ▶ Absperrarmaturen im Schacht auswechselbar
- ▶ Dichter Schacht gegen drückendes Wasser
- ▶ Einfache Montage des Wasserzählers auf der Werkbank oder im Servicemobil
- ▶ Kein Arbeiten in Bodennähe bei Wechsel des Wasserzählers
- ▶ Ausgleichverschraubung zur leichten Montage des Wasserzählers
- ▶ Integrierter Rückflussverhinderer
- ▶ Anpassung der Rohrdeckung mit Hilfe der Strassenkappe
- ▶ Verschlusschrauben gegen unbefugtes öffnen des Strassenkappen-Deckels
- ▶ Flexible Anbindung an verschiedene Rohrsysteme durch ZAK-Anschlussmuffen
- ▶ Ablesung des Wasserzählers via Funk oder bei mechanischen Zählern durch einfache Entnahme der Garnitur, bzw. Anleuchten des Zählers im Schacht.
- ▶ Verschiedenen Rohrdeckungen 1,00m; 1,25m; 1,50m und nach Kundenwunsch

## Optionale Ergänzungen

- ▶ Externe Antenne für elektronische Wasserzähler
- ▶ Bauwasserentnahme über Standrohr
- ▶ Spülmöglichkeit über Standrohr

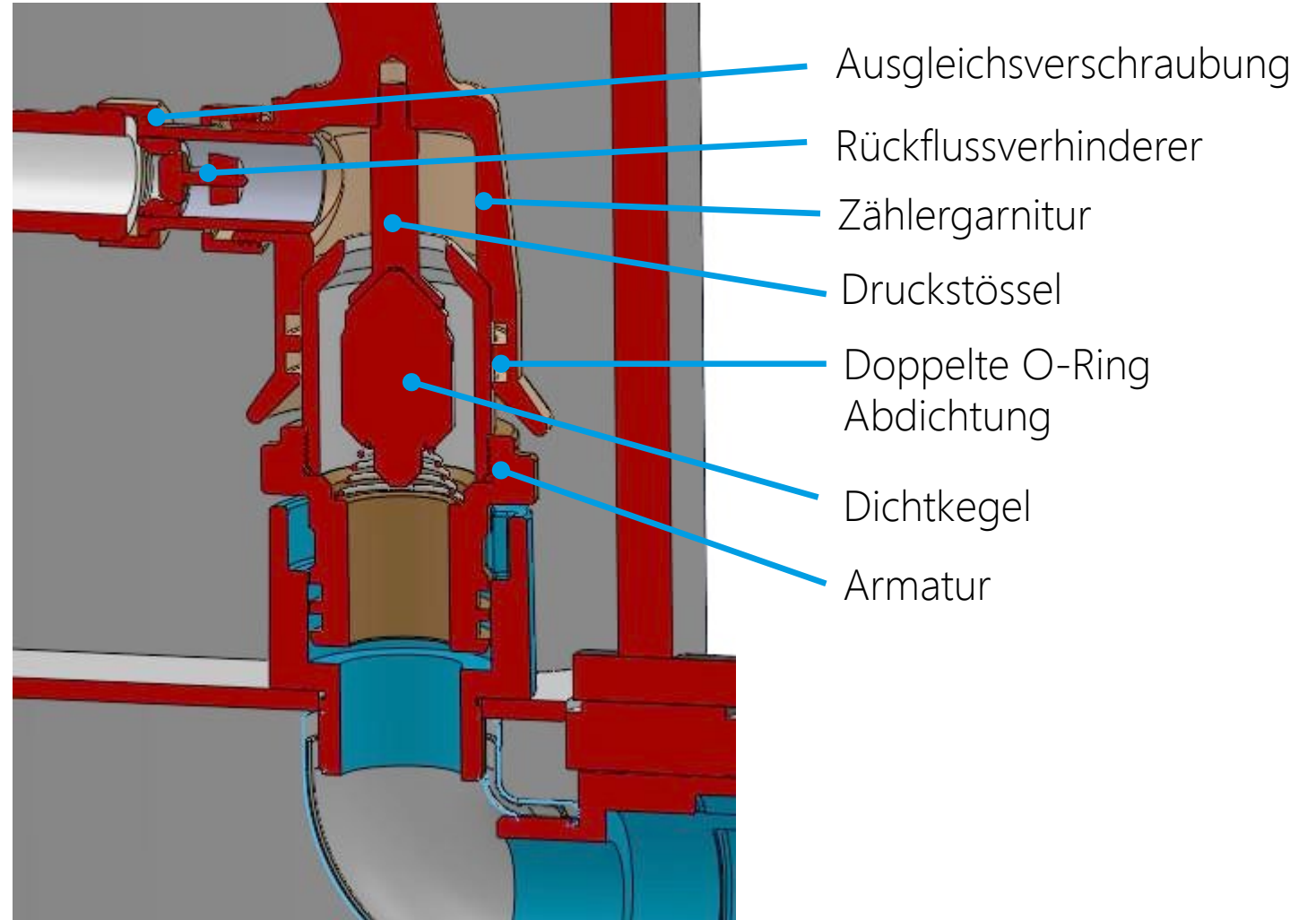
# Funktionsweise der Abdichtung

Die Zählergarnitur drückt während der Montage bei gleichzeitiger Abdichtung zur Armatur mit Hilfe des Druckstössels den Dichtkegel auf, so dass der Durchfluss hergestellt ist.

Bei Demontage der Zählergarnitur schliesst sich vorab der Dichtkegel, ohne dass Wasser während des Abdockvorgangs austreten kann. Erst nachdem der zweite O-Ring nicht mehr dichtet läuft das Restwasser des Zählers in den Schacht und kann mit einem Sauger entfernt werden.

Montage und Demontage ist unter Betriebsdruck durchführbar, ähnlich unserer Be- und Entlüftungsgarnitur.

etertub

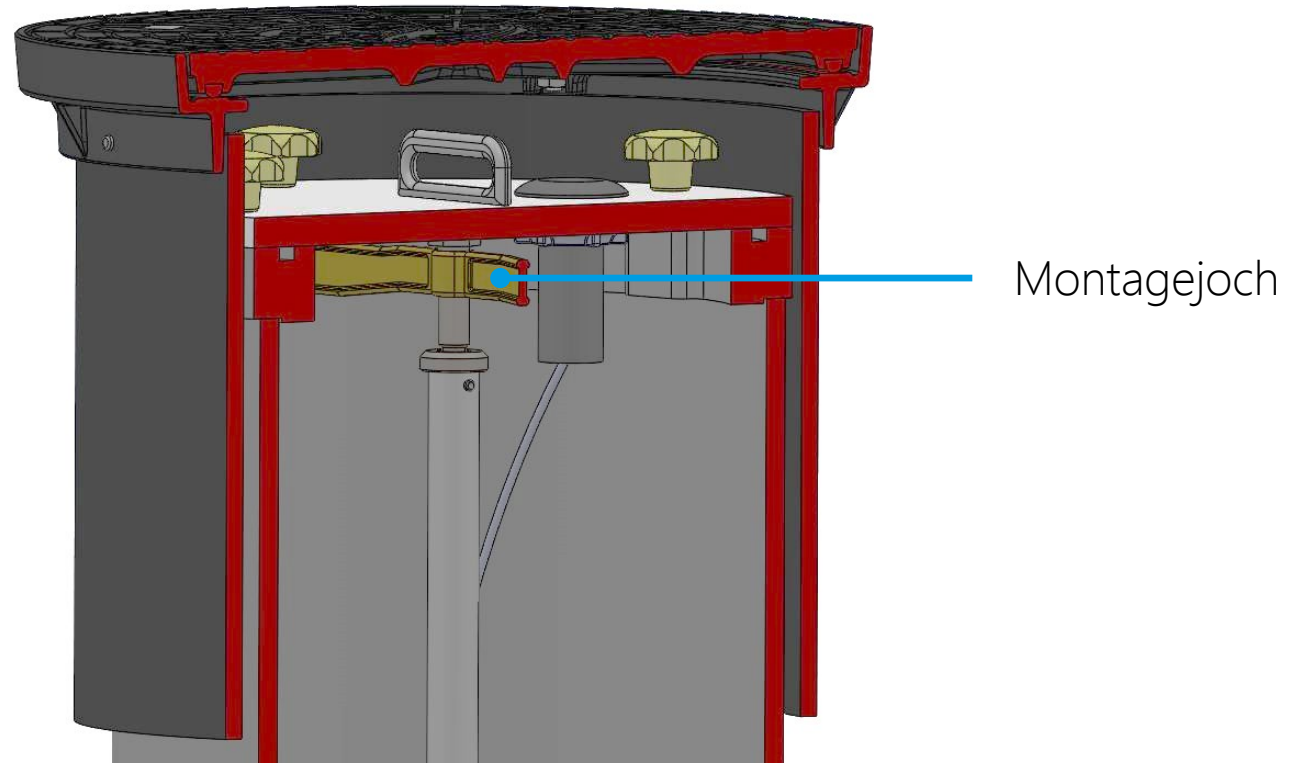


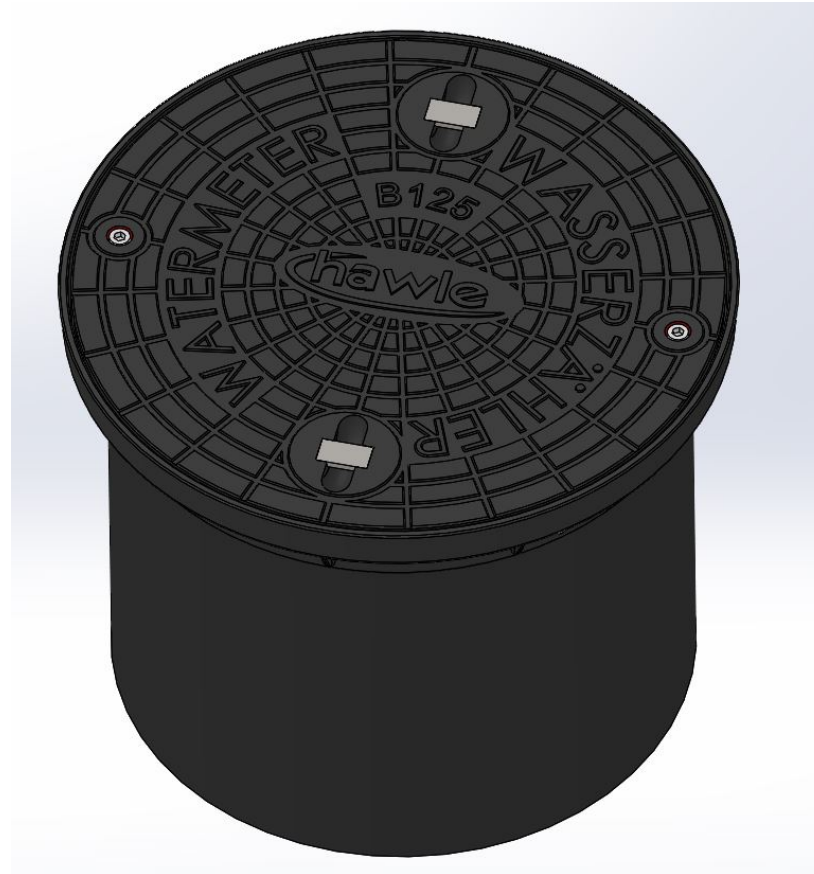
## Sicherung der Zählergarnitur

Mit Hilfe des Montagejochs werde die Kräfte, die durch den Systemdruck auf die Zählergarnitur wirken, abgefangen und auf den Schacht übertragen.

Hierdurch wird ein Entnehmen der Zählergarnitur unter Druck möglich.

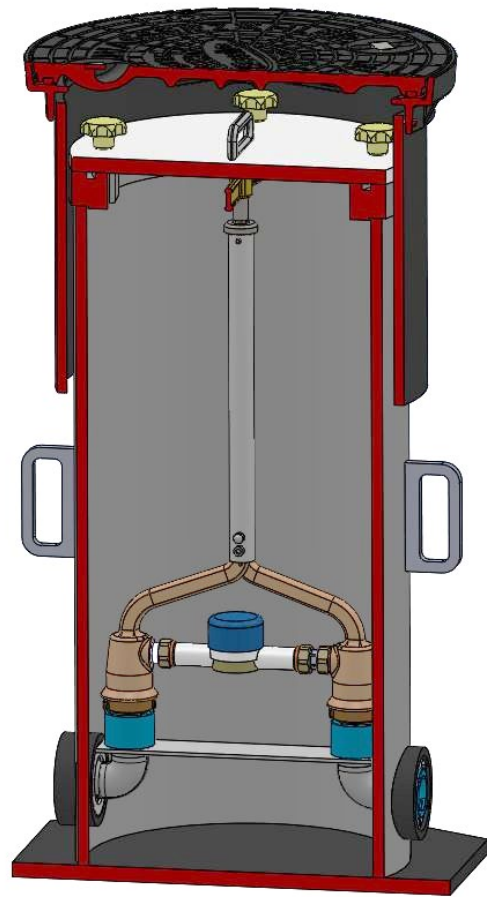
System Be- und Entlüftungsgarnitur



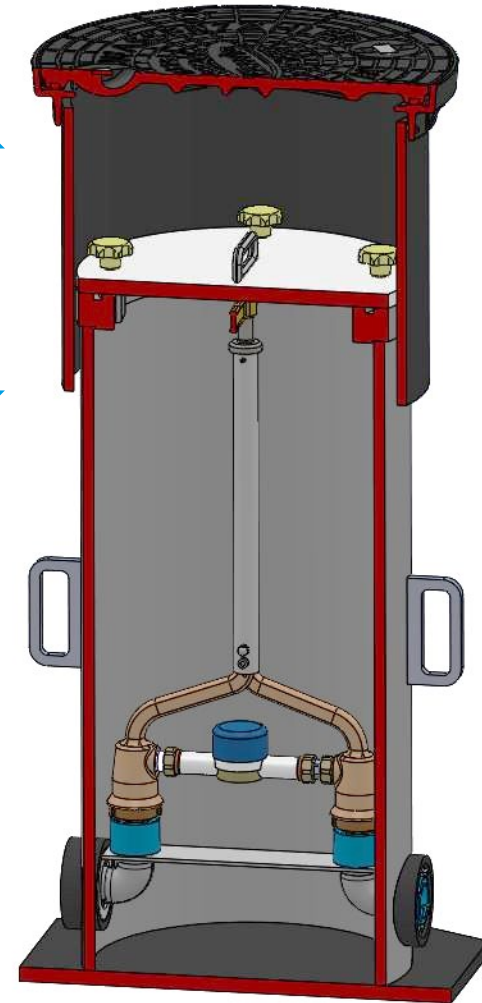


Strassenkappe für  
Wasserzählergarnitur

- ▶ Ausführung B 125 (12,5 ton)

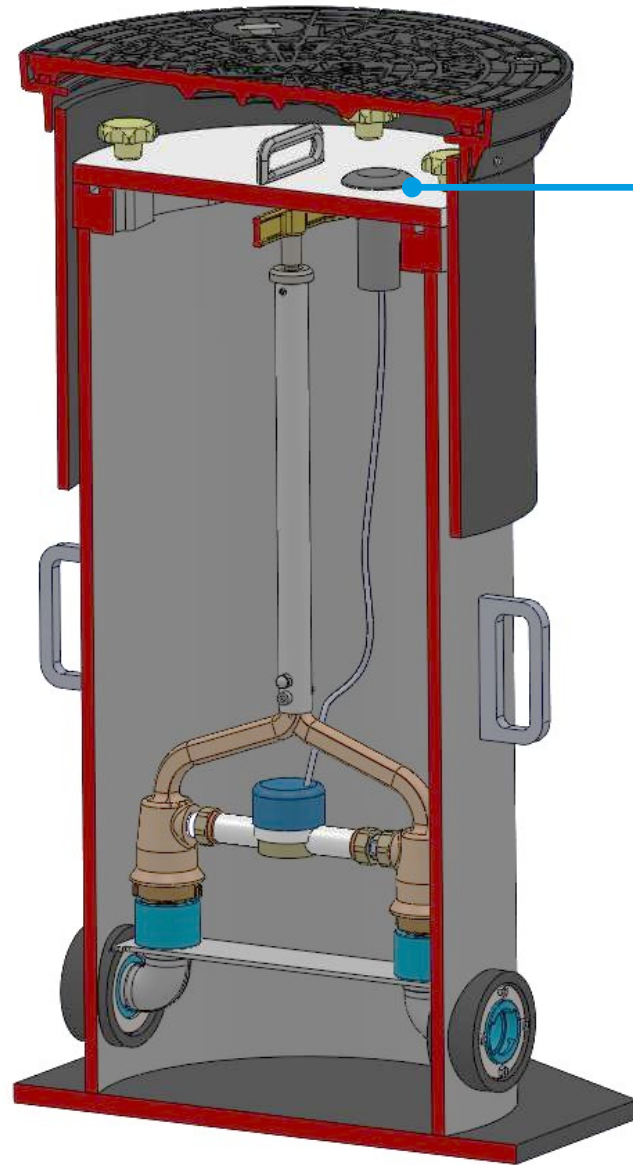


Ca. 300 mm



**etertub**

Höhenausgleich Strassenkappe



Antenne im  
Deckel  
verschraubt

Kompletter  
Schacht mit  
Wasserzähler  
und externer  
Antenne