



Pozzetto contatore d'acqua Hawle

Vendita tramite Etertub AG

Note esplicative del prospetto

Le specifiche generali dei supporti possono essere limitate nelle descrizioni dei prodotti in determinate circostanze. Vi preghiamo di indicarci sempre il fluido per la rispettiva applicazione al momento dell'ordine o della richiesta. Se avete domande sui nostri prodotti, il nostro reparto di tecnologia per applicazioni sarà lieto di aiutarvi in qualsiasi momento.



Prodotti per il settore dell'acqua potabile

Pozzetto contatore d'acqua Hawle

Il pozzetto contatore d'acqua Hawle è stato sviluppato per l'installazione sugli allacciamenti delle case ed è particolarmente adatto per le nuove costruzioni o per i progetti di ristrutturazione.

Il pozzetto può essere utilizzato anche in aree di costruzione con il rischio di pressioni di acque sotterranee o di allagamenti. Il pozzetto sigilla in modo affidabile contro la pressione dell'acqua dall'esterno. Il corpo del pozzetto è a tenuta stagna contro l'ingresso di acqua dall'esterno. Lo specifico contorno esterno impedisce la deriva del pozzetto. Il pozzetto può anche essere fissato a una fondazione. Per facilitare la lettura del contatore dell'acqua o per scopi di manutenzione, il set può essere rimosso sotto pressione. Il cono di tenuta integrato nella valvola d'arresto blocca



pozzetto per contatore

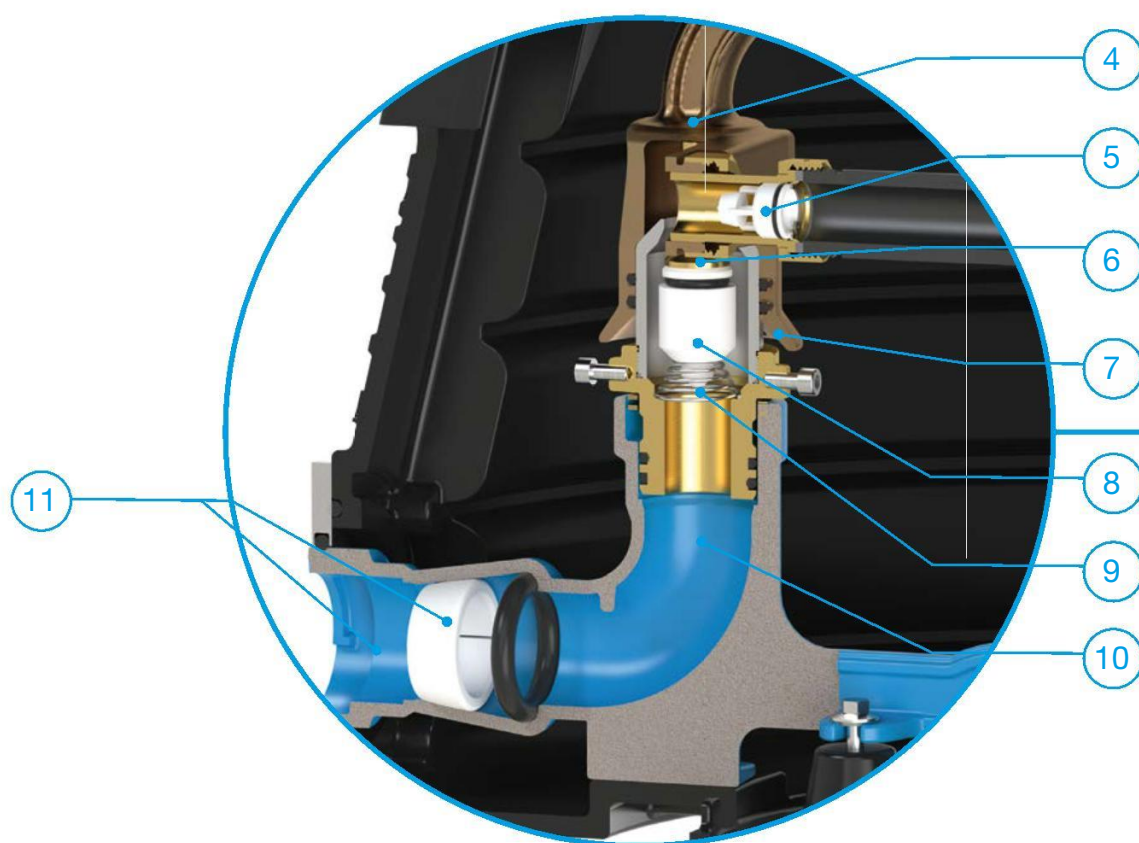
Il set può essere utilizzato con contatori analogici e digitali standard (Q3 = 2,5 - 4). L'uso di contatori d'acqua digitali consente una comoda lettura da parte dell'operatore con dispositivi di lettura remoti. A questo scopo si può utilizzare un chiusino speciale per l'integrazione di un'antenna esterna. Il coperchio del pozzetto contatore d'acqua Hawle è disponibile separatamente ed è disponibile nelle varianti B125 (carico 12,5 tonnellate) per aree di parcheggio, per aree verdi / sentieri è la variante A15 (carico 1,5 tonnellate). Grazie alla regolazione in altezza variabile del chiusino si permette di compensare l'altezza tra 0 e 30 cm. Il pozzetto del contatore dell'acqua è disponibile nelle coperture per tubi da 1,0 m, 1,25 m e 1,50 m e con tre varianti di uscita, tubo PE d40, raccordo ZAK 46 con innesto integrato con presa a innesto integrata per tubi in PE.

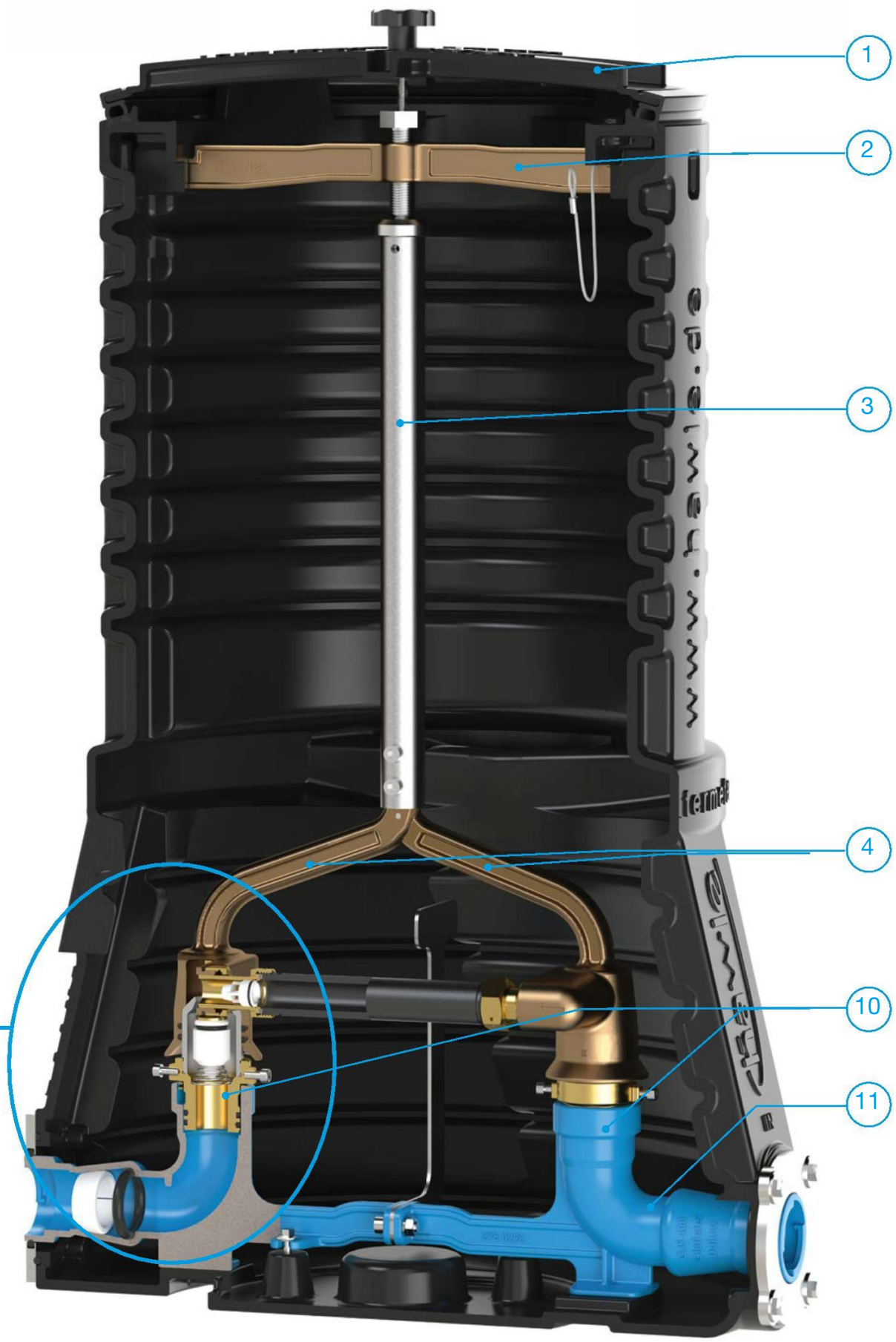
Caratteristiche tecniche

- Facile rimozione del set contatore
- Arresto automatico quando il set di misurazione viene rimosso
- Sostituzione facile del contatore dell'acqua facile da usare
- Il set di misurazione può essere rimosso sotto pressione
- Valvola di chiusura resistente allo sporco
- Le valvole di intercettazione nel pozzetto possono essere sostituite con il sistema collaudato ZAK®
- Prevenzione del flusso di ritorno integrata
- **Per contatore d'acqua UE Q3 = 2,5 – 4 (lunghezza totale 190 mm)**
- Pressione di esercizio massima PN 16
- Collegamenti flessibili a diversi sistemi di tubazioni grazie al collaudato sistema ZAK®
- Lo sblocco automatico integrato consente di evitare l'uso di un'unità di chiusura
- Coperture dei tubi da **1.00 m, 1.25 m, 1.50 m**
- Varianti di connessione ZAK 46® con raccordo ad innesto integrato con attacco d 40
- Carico sul chiusino del pozzetto 12,5 tonnellate (B 125) o 1,5 tonnellate (A 15)
- Regolazione della copertura del tubo tramite il chiusino (0 – 30 cm)
- Utilizzabile come pozzetto per l'allacciamento provvisorio dell'acqua con raccordo cieco
- Cambio rapido dall'allaccio provvisorio al set di contatori
- Pozzetto stagno alla pressione dell'acqua con protezione dal rischio di galleggiamento
- Chiusino separato per l'integrazione di un'antenna esterna

Composizione: pozzetto contatore dell'acqua

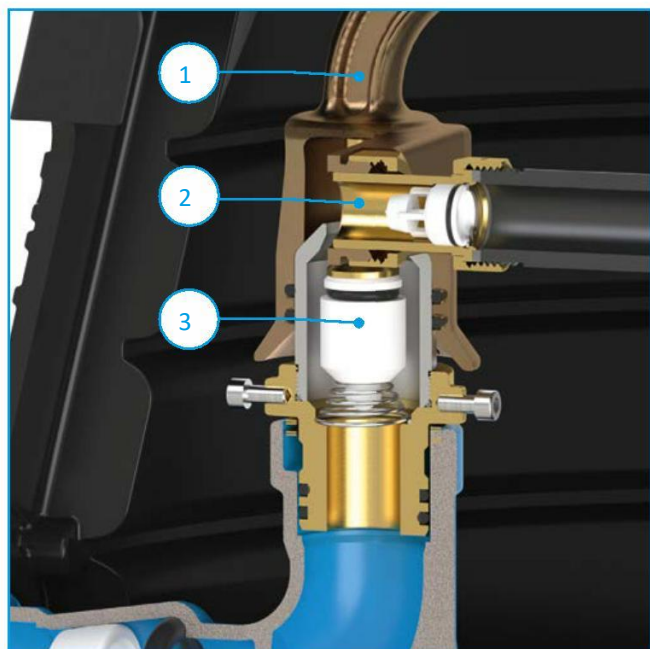
No.	descrizione	materiale
1	chiusino stagno	PE
2	supporto del mandrino	Ottone
3	Tubo di montaggio	Acciaio inox
4	Set del contatore	Ottone rosso
5	Valvola anti ritorno	POM
6	Pistone	Ottone
7	Doppio o-ring di tenuta	EPDM
8	Cono di tenuta	POM
9	Molla a pressione	Acciaio inossidabile
10	Collegamento-ZAK®	
11	ZAK® 46 con raccordo integrato Raccordo ad innesto rapido d 40	





Tenuta e rimozione del set del contatore

Tenuta del set del contatore:



Durante l'installazione, il set contatore (1) preme sul cono di tenuta con l'aiuto del pistone (2) dopodiché il cono di tenuta (3) crea il flusso d'acqua. Durante l'installazione viene assicurata la completa tenuta del collegamento.

Quando si smonta il set di misurazione, il cono si chiude per primo. In questo modo non fuoriesce acqua durante il processo di sblocco. Solo dopo che il secondo o-ring non fa più tenuta, l'acqua restante scorre nel pozzetto e può essere rimossa con un aspira acqua.

Su richiesta del cliente, la Etertub AG può saldare un raccordo per le acque reflue o un passacavo per l'elettricità.

Rimozione del set contatore:

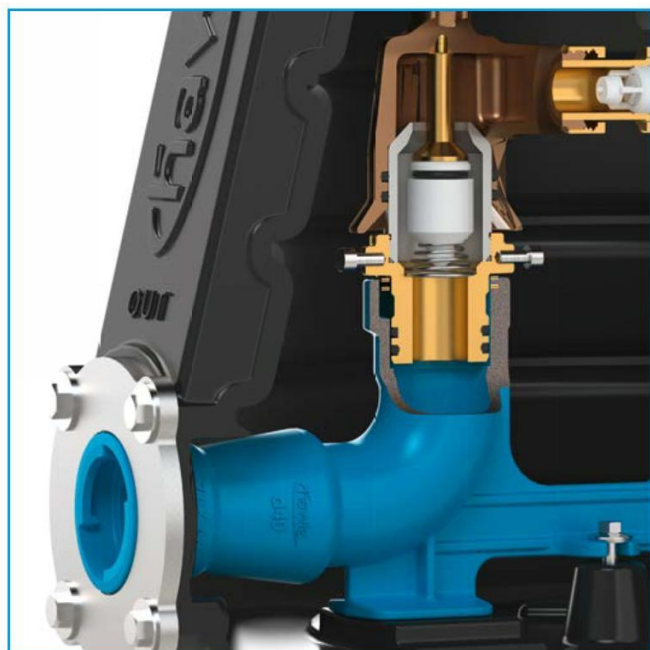


Figura: valvola d'arresto montata



Figura: Rimozione rapida e semplice della valvola di chiusura grazie al sistema Hawle ZAK®. Ridotta possibilità di sporcare la valvola di chiusura dovuto al design conico.

Regolazione in altezza / aggiunte di prodotto

Regolazione in altezza:



Chiusino B 125

Chiusino A 15

Piastra di supporto

Chiusino per antenna esterna

Allacciamento provvisorio per cantieri

No.	Descrizione	Pressione massima di esercizio 🔹	Caratteristiche
205-01	Contatore Chiusino B 125	-	Iscrizione: „Wasserzähler“ - „Watermeter“ Portata del chiusino 12,5 tonnellate Materiale: GJS 400
205-01	Wasserzähler Chiusino A 15	-	Iscrizione: „Wasserzähler“ - „Watermeter“ Portata del chiusino 1,5 tonnellate Materiale: PE
204-10	Piastra di supporto	-	Materiale: PE schwarz
-	Chiusino per antenna esterna	-	Per migliorare la portata radio del contatore digitale
-	Allacciamento provvisorio	16 bar	Attacco idrico durante la fase di costruzione

Ulteriori pozzetti Etertub:



Pozzetto per sonde

Istallazione direttamente sul tubo medio



Pozzetto con armature

Personalizzati in base alle esigenze del cliente

Contattateci:

Etertub AG

Grabenstrasse 16
8865 Bilten

☎ 055 617 40 50
www.ertertub.com

ertertub